

LIEBHERR LTM 1100 - 4.2



CARACTÉRISTIQUES

Hauteur de levage	78m
Portée max.	58m
Flèche télescopique	60m
Nombre d'essieux	4
Capacité de charge max.	100 t
Constructeur	LIEBHERR
Modèle	LTM1100-4.2
Dimensions repliée (L x l x h)	12.95 x 2.75 x 4 m
Entraînement direction	8 X 6 X 8
Contrepoids total	28,2 t

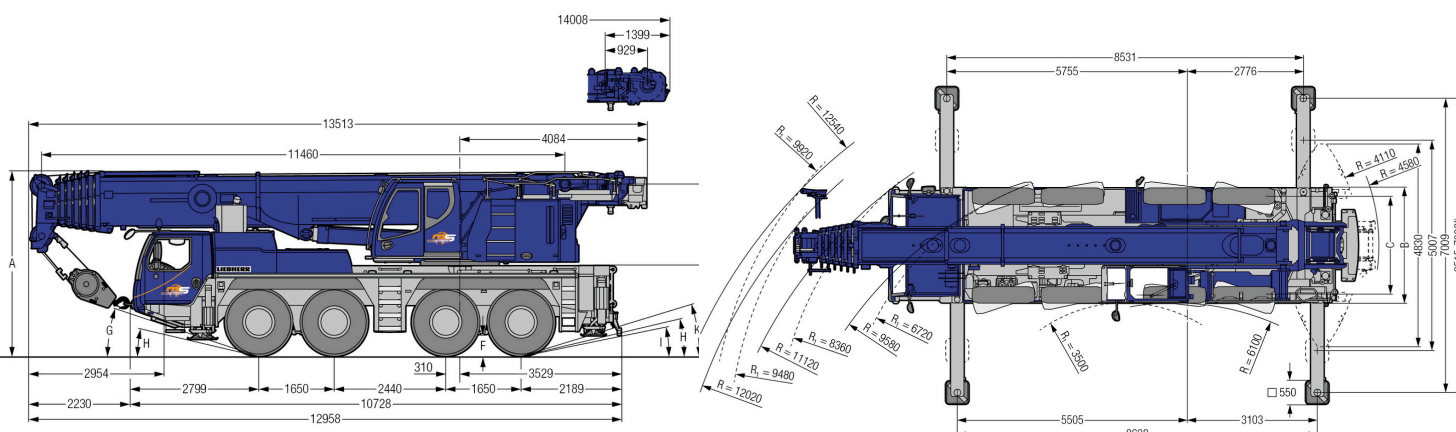
+PRODUITS

- Capacité de levage : Jusqu'à 100 tonnes à 3 m de portée
- Hauteur maximale de 91 m (flèche télescopique +treillis 14 m + fléchette).
- Mécanisme télescopique : 6 sections télescopiques avec système TELEMATIK pour un allongement rapide jusqu'à 60 m.
- Stabilisation : Stabilisateurs hydrauliques ajustables individuellement avec système VarioBase pour plus de flexibilité.
- Option télécommande

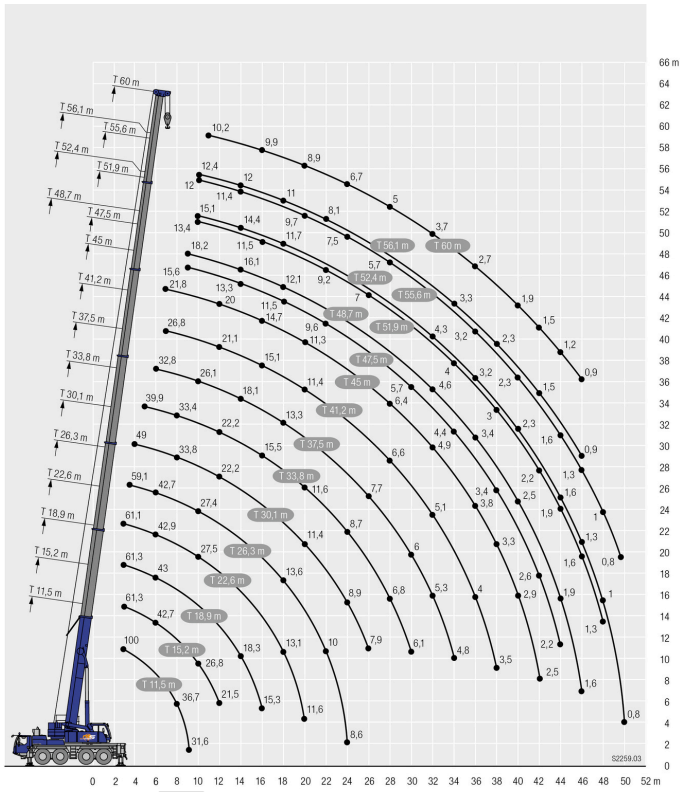
MOUFLES

Force de levage	Poulies	Brins	Poids
100 T	7	14	1240 kg
76T	5	11	700kg
50 T	3	7	700 kg
22 T	1	3	450 kg
7,5 T	-	1	250 kg

DIMENSIONS



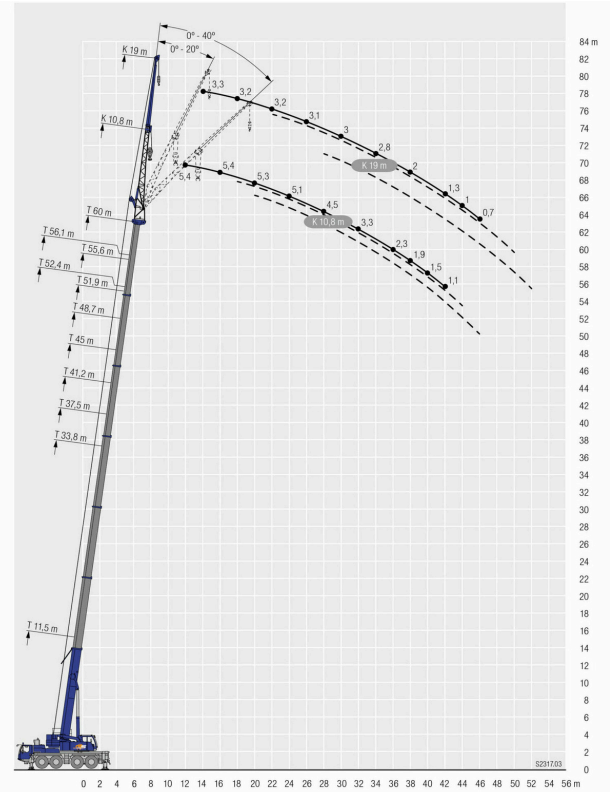
ABAQUES T



	11,5m	15,2m	18,9m	22,6m	26,3m	30,1m	33,8m	37,5m	41,2m	45m	47,5m	48,7m	51,9m	52,4m	55,6m	56,1m	60m	
3	67	65,5	62,5	62,2														
3,5	61,3	61,2	60,9	61,1	58,9												3,5	
4	56,1	56,1	55,9	56	55,6	49											4	
4,5	51,7	52	52,1	52,2	52	48,6											4,5	
5	47,8	48,2	48,3	48,4	48,2	47,1	39,9										5	
6	41,3	41,9	42,2	42,2	41,9	41,2	39,4	32,8									6	
7	35,6	36,6	37,2	37,3	37,2	36,3	33,9	31,4	26,8								7	
8	30,4	31,6	32,2	32,3	32,2	30,6	29,2	28,1	26,2	22,1							8	
9	26,4	27,6	28,2	28,3	28	27	26	24,4	23,1	21,6	15,6	18,2					9	
10		24,1	24,5	25	24,4	24,1	22,8	22	20,7	19,7	15,2	17,8	13,4	15,1	12	12,4	10	
11		21	21,7	21,6	21,4	20,3	19,6	18,7	17,8	14,7	16,7	13,1	15	11,9	12,3	10,2	11	
12		18,1	18,9	19,1	19,6	19,1	18,5	17,8	17	16,2	14,3	15,3	12,9	14,2	11,7	12,2	10,2	12
14		14,7	15,4	15,4	15,2	15,4	14,9	14,3	13,7	13,3	12,9	12,2	12,3	11,4	11,3	10	14	
16		11,8	12,4	12,5	12,8	12,5	12	11,4	11,3	10,7	10,6	10,1	9,8	9,3	8,8	8	16	
18			10,3	10,3	10,6	10,5	10,4	10,1	9,6	9,5	9	8,9	8,5	8,2	7,7	7,3	18	
20			8,7	8,7	8,9	8,8	8,7	8,6	8,2	8,1	7,6	7,5	7,1	6,9	6,4	6,1	20	
22				7,4	7,6	7,5	7,4	7,3	7	6,9	6,4	6,4	6	5,9	5,4	5,1	22	
24					6,4	6,6	6,5	6,4	6,2	6	5,5	5,5	5,1	4,9	4,4	4,2	24	
26						5,6	5,5	5,3	5,1	5,1	4,7	4,6	4,3	4,2	3,7	3,5	26	
28							4,8	4,7	4,5	4,3	4,4	3,9	3,6	3,5	3	2,8	28	
30								4,1	3,9	3,7	3,3	3,3	3	2,9	2,4	2,3	30	
32									4,2	3,5	3,1	3,1	2,7	2,8	2,4	1,9	32	
34										3	2,8	2,6	2,2	2,3	2	1,4	34	
36											2,4	2,1	2,2	1,8	1,6	1	36	
38												1,8	1,8	1,4	1,5	1,2	38	
40													1,4	1,5	1,1	1,1	40	
42														1,1	1,2	0,8	42	
44															0,9		44	

	11,5m	15,2m	18,9m	22,6m	26,3m	30,1m	33,8m	37,5m	41,2m	45m	47,5m	48,7m	51,9m	52,4m	55,6m	56,1m	60m	
3	100	61,4	61,3	61,3	61,1												3	
3,5	72,8	59,6	59,5	59,4	59,4	49											3,5	
4	67,1	56,8	57	56,8	56,8	56,4	49										4	
4,5	61,8	52,5	52,8	52,9	52,8	52,8	48,6										4,5	
5	57,1	48,5	48,9	49	49,1	48,9	47,9	39,9									5	
6	48,5	42,1	42,7	43	42,9	42,7	42,3	40,1	32,8								6	
7	41,9	37	37,6	38,3	38,3	38	37,2	32,6	26,8	21,8							7	
8	36,7	32,7	33,6	34,1	34,3	34,2	33,8	33,4	31,9	26,5	22,1						8	
9	31,6	29,1										15,6	18,2				9	
10													15,2	17,8	13,4	15,1	12	10
11														11,9	12,3	10,2	11	
12																	12	
14																	14	
16																	16	
18																	18	
20																	20	
22																	22	
24																	24	
26																	26	
28																	28	
30																	30	
32																	32	
34																	34	
36																	36	
38																	38	
40																	40	
42																	42	
44																	44	
46																	46	
48																	48	
50																	50	

ABAQUES TK



	11,5m	19m	33,8m	37,5m	41,2m	45m	48,7m
3	6,3						
3,5	6,2						
4	6,1						
4,5	6,1						
5	6						
6	5,8						
7	5,5	6,3					
8	5,3	6,2					
9	5,2	4,7	6,1	5,9	5,7	5,3	
10	5,1	4,5	6	5,8	5,5	5,3	
11	4,8	4,4	5,9	5,7	5,4	5,2	
12	4,6	4,2	5,7	5,6	5,4	5,1	
14	4,4	4	5,5	5,4	5,2	5	
16	4,1	3,8	5,3	5,2	5	4,9	4,3
18	3,9	3,6	5,1	5,1	4,9	4,7	4,1
20	3,5	3,3	4,9	4,1	3,5	4,7	4,1
22	3,3	3,4	4,7	4	3,5	4,6	3,9
24	3	3,3	4,5	3,9	3,4	4,4	3,8
26	2,7	3,3	4,3	3,7	3,4	4,3	3,7
28	2,6		4,2	3,7	3,3	4,2	3,7
30		4	4	3,6	3,3	4	3,6
32		3,9	3,5	3,3	3,9	3,5	3,3
34		3,7	3,4	3,3	3,6	3,5	3,3
36		3,5	3,4	3,3	3,5	3,4	3,3
38		3,2	3,3	3,3	3,2	3,4	3,3
40		2,8	3,2	3,2	3,1	3,2	3,1
42		2,4	2,7	2,9	3	2,9	3
44		2	2,3	2,4	2,9	2,9	2,8
46		1,7	1,9	2	2,6	2,8	2,7
48		1,5	1,6	1,4	2,3	2,5	2,5
50		1,2	1,2	2	2,2	2,2	1,7
52				1,8	1,9	1,5	1,7
54						1,3	1,4
56						1,1	1,2