

CAMION PLATEAU GRUE 95 T/M

CARACTÉRISTIQUES



+PRODUITS

- Twislock
- Rancher
- Convoi exceptionnel
- Treuil

Longueur totale porteur	8x2 plateau
Dimension	11.53 x 2.50 m
Hauteur de chargement	1.40 m
Longueur utile	7 m
Charge utile	7 000 kg

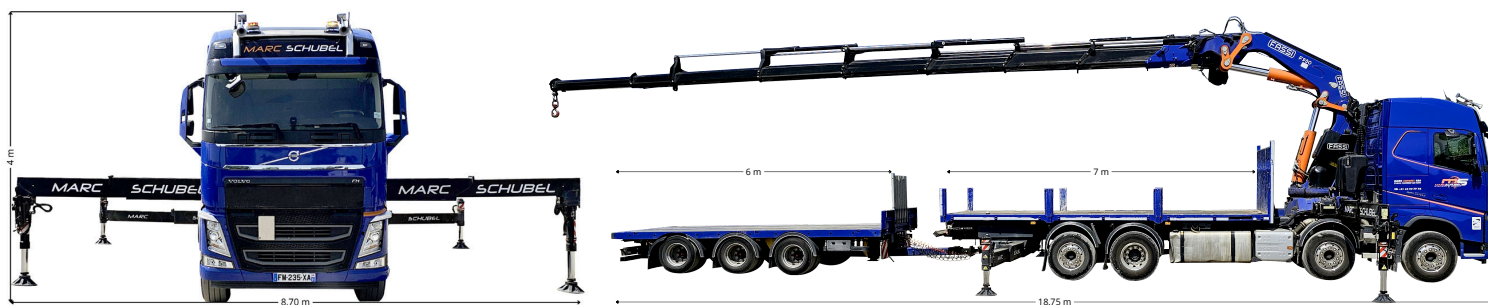
Remorque plateau

Charge utile	20 000 kg
Longueur utile	6 m
Largeur utile	2.50 m
Hauteur de chargement	90 cm

Grue Fassi F950RA.2.28

Portée max	20 m
Hauteur max	23 m
capacité de levage à 4 m	17 125 kg
Capacité de levage à 20 m	3183 KG

DIMENSIONS



CAMION PLATEAU GRUE 95 T/M

ABAQUÉS

